

Лист. Имен.

Стр. №

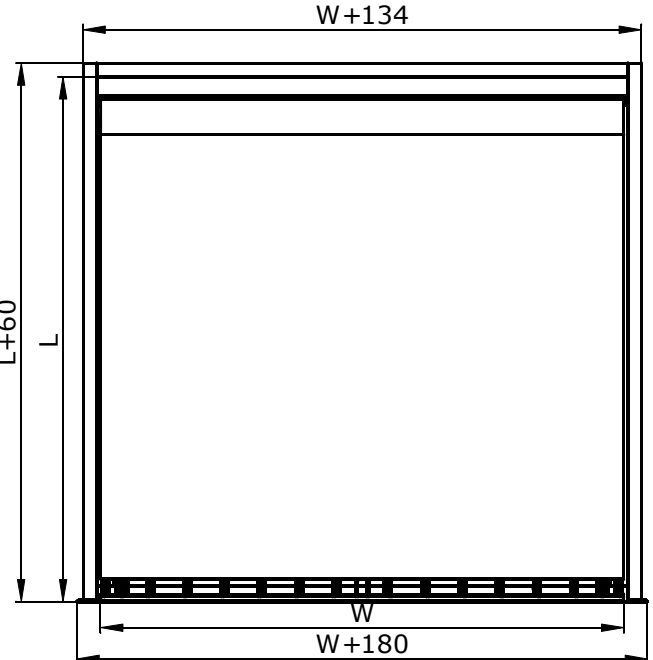
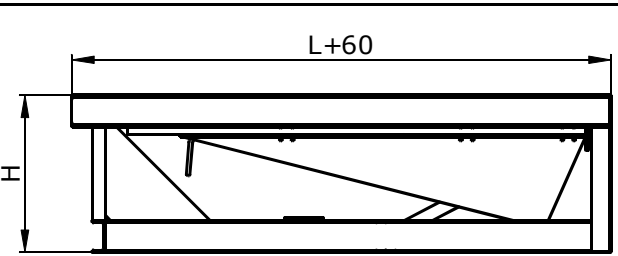
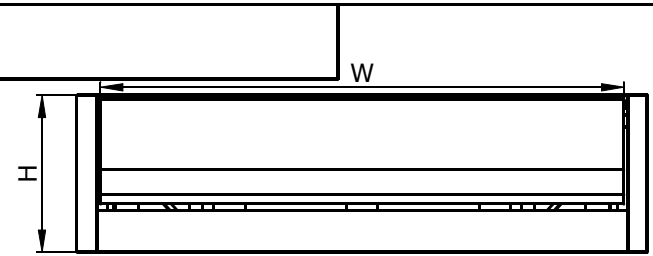
Подп. и дата

Имя. № док.

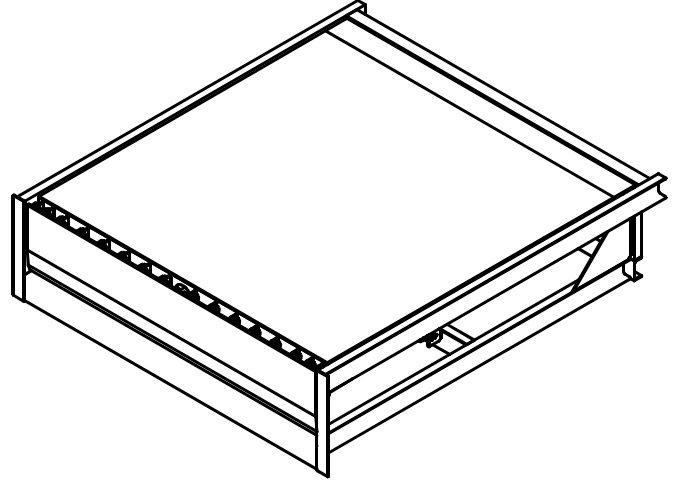
Взам. инв. №

Подп. и дата

Имя. № подл.



На данном эскизе изображена электрогидравлическая уравнивающая платформа с поворотной аппаратурой подвешенного типа шириной 2000 мм, длиной 2000 мм, высотой 600 мм.



Размеры уравнивающей платформы

Артикул ур.платформы грузоподъемностью 6 тонн	Артикул ур.платформы грузоподъемностью 10 тонн	Размер ур.платформы (длина x ширина), мм x мм	L, мм	W, мм	H, мм
DLHHEU2018-(06)S	DLHHEU2018-(10)S	2000x1800	2000	1800	600
DLHHEU2518-(06)S	DLHHEU2518-(10)S	2500x1800	2500	1800	600
DLHHEU3018-(06)S	DLHHEU3018-(10)S	3000x1800	3000	1800	600
DLHHEU3518-(06)S	-	3500x1800	3500	1800	600
DLHHEU4018-(06)S	-	4000x1800	4000	1800	700
DLHHEU4518-(06)S	-	4500x1800	4500	1800	700
DLHHEU2020-(06)S	DLHHEU2020-(10)S	2000x2000	2000	2000	600
DLHHEU2520-(06)S	DLHHEU2520-(10)S	2500x2000	2500	2000	600
DLHHEU3020-(06)S	DLHHEU3020-(10)S	3000x2000	3000	2000	600
DLHHEU3520-(06)S	-	3500x2000	3500	2000	600
DLHHEU4020-(06)S	-	4000x2000	4000	2000	700
DLHHEU4520-(06)S	-	4500x2000	4500	2000	700
DLHHEU2022-(06)S	DLHHEU2022-(10)S	2000x2200	2000	2000	600
DLHHEU2522-(06)S	DLHHEU2522-(10)S	2500x2200	2500	2200	600
DLHHEU3022-(06)S	DLHHEU3022-(10)S	3000x2200	3000	2200	600
DLHHEU3522-(06)S	-	3500x2200	3500	2200	600
DLHHEU4022-(06)S	-	4000x2200	4000	2200	700
DLHHEU4522-(06)S	-	4500x2200	4500	2200	700

Для получения более подробной информации обращайтесь в компанию "Дорхан".

				Модель уравнивающей платформы DLHHEUS			
Изм. Лист	№ док.	Подп.	Дата	Электрогидравлическая уравнивающая платформа с поворотной аппаратурой подвешенного типа	Лист	Масса	Максимум
Разраб.							1:1
Проб.					Лист	Листов	1
Т.контр.				Европейская линейка		Дорхан-перегрузочные системы	
Н.контр.							
Утв.							